

# Cella di carico al taglio Mod. TS5

Celle di carico al taglio per pesatura serbatoi, silos, tramogge, controllo carichi su gru, sistemi di sollevamento verricelli, automazione etc.

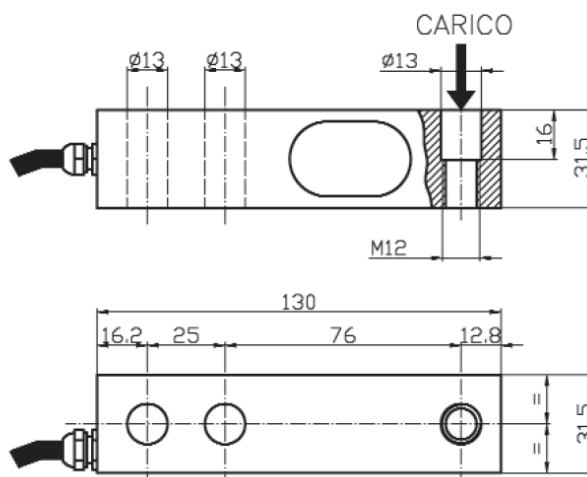
A richiesta con **certificazione** ATEX II 1/2 G  
Ex ma IIC T6 e ATEX II 1/2 ID Ex ID A21  
T135°C

Da 500 a 2500 kg **omologate** C3 OIML  
R60/2000 DE1-05.02



## Specifiche Tecniche

<b>Materiale</b>	Acciaio
<b>Portata</b>	50÷2500 kg
<b>Carico limite</b>	150 % F.S.
<b>Carico di rottura</b>	300 % F.S.
<b>Tensione di alimentazione</b>	Vcc 15 Max
<b>Segnale di uscita</b>	2 mV/V
<b>Tolleranza uscita</b>	0,1 % F.S.
<b>Tolleranza di zero</b>	1 % F.S.
<b>Linearità</b>	0,03 % F.S.
<b>Isteresi</b>	0,03 % F.S.
<b>Ripetibilità</b>	0,03 % F.S.
<b>Resistenza ingresso</b>	380-386 ohm
<b>Resistenza uscita</b>	350-351 ohm
<b>Resistenza isolamento</b>	>= 2000 Mohm
<b>Creep (30 min)</b>	0,03 % F.S.
<b>Compensazione termica</b>	-10 / +40° C
<b>Temperatura lavoro max</b>	-20 / +70° C
<b>Deriva termica di zero</b>	0,003 % F.S. / °C
<b>Deriva termica F.S.</b>	0,002 % F.S. / °C
<b>Grado di protezione</b>	IP 67
<b>Portata</b>	50 kg 75 kg 100 kg 150 kg 300 kg 500 kg 750 kg 1000 kg 1500 kg 2000 kg 2500 kg



## Connessioni

CAVO 4C R5 PUR 4X0,25 SCHERMATO

<b>Lunghezza</b>	5 m (schermo non collegato a corpo cella)
Rosso	+ IN
Nero	- IN
Verde	+ OUT
Bianco	- OUT